



USB to 485 FULL Duplex

№ 11010164
www.sirius-pcb.com



Устройството USB to RS485 Full Duplex служи за осъществяване на връзка между компютър чрез USB порт и устройства с комуникационен канал RS485. Системата позволява включването на няколко интерфейсни контролера към един управляващ компютър. Устройството е базирано на чипа CH340G и MAX485.

Използваният интерфейс RS485 позволява свързването до 32 устройства към един интерфейсен контролер. Контролерите за достъп се свързват чрез FTP кабел, като общата дължина на кабела НЕ трябва да надвишава 1200m.

Основни параметри

- Четири или пет проводно свързване
- Връзка към компютър USB тип A
- Скорост на обмен: от 9600kbps до 115200kbps
- Светодиодна индикация за включен USB
- Без нужда от външно захранване, устройството получава захранване от USB порта на компютъра
- Светодиодна индикация за приемане и предаване RX, TX
- Съвместим с операционни системи:
Win XP, Win Vista, Win7, Win8, Win10, Win11, Linux, MAC
- Размер на платката: 30mm x 18mm

www.sirius-pcb.com

Описание

Send A B / Receiver A B се свързват към сигналната линия на RS485

GND – маса на сигналната линия

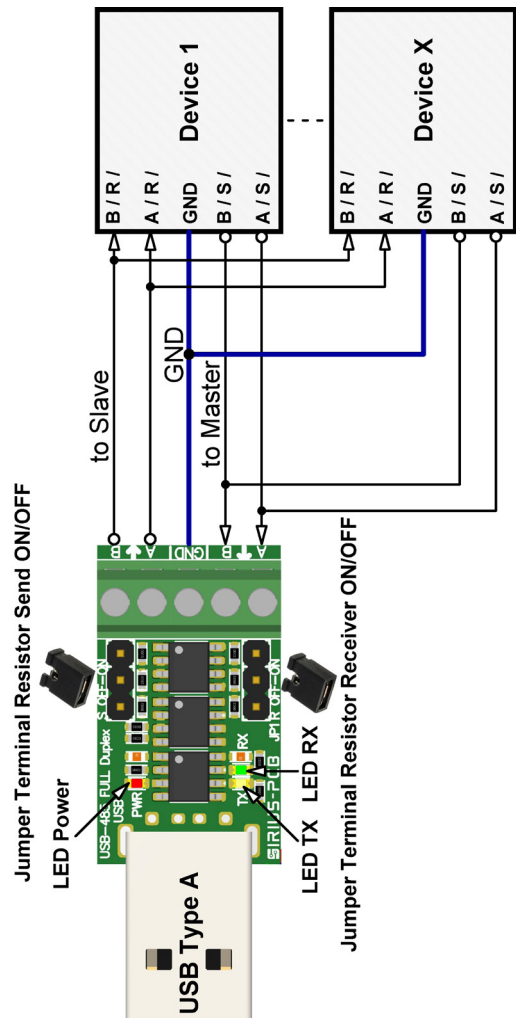
USB – вход за свързване на USB тип A към PC

Сигнализация

жълт светодиод LED TX – свети при получаване на данни
зелен светодиод LED RX – свети при изпращане на данни
червен светодиод LED POWER – включен USB

Забележка

- При първоначално свързване на устройството към PC е необходимо да се инсталира актуален драйвер за CH340G (който може да откриете и на www.sirius-pcb.com).
- При свързване на устройствата в една и съща електрическа мрежа е препоръчително масите (GND) на всички устройства да се свържат към една обща точка.
- При използване на устройствата в различни електрически мрежи е необходимо само масата (GND) на първото устройство да е свързана.
- При разстояния с дължина на комуникационната линия на RS485 по-дълга от 100m е необходимо използване на екраниран кабел. Екранът се свързва към масата на първото устройство.



www.sirius-pcb.com