



**PLC Arduino Nano 12 I/O In - 2 Analog In - 485 Full Duplex - 6 Relay Out**

№ 11010163  
www.sirius-pcb.com

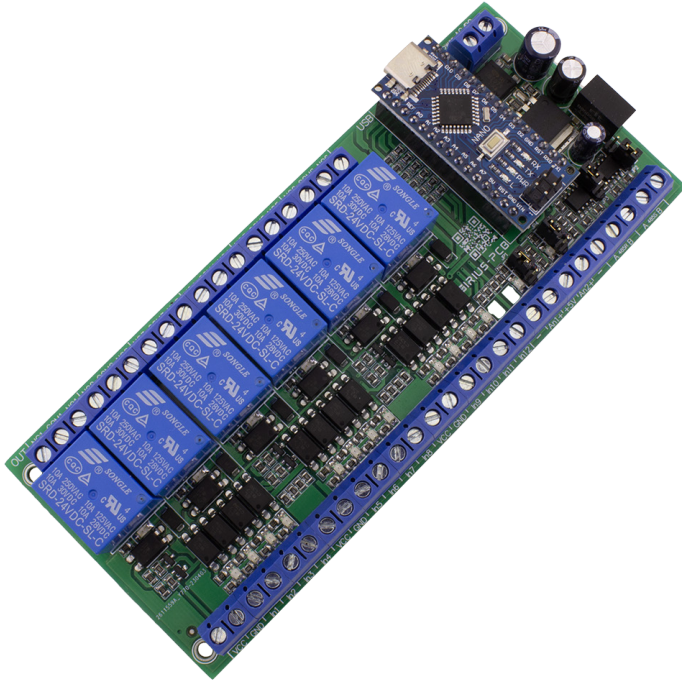
Устройството представлява свободно програмируем контролер на базата на Arduino Nano ATmega328 с галванично разделени цифрови входове и изходи, два аналогови входа, комуникация RS485 Full Duplex и USB Type C и 6 шест релейни изхода с нормално отворени и нормалнозатворени контакти.

Подходящо за малка автоматизация - управление на преси, виброрабани, малки поточни линии и други устройства, които работят с дискретни входове и изходи.

**Основни характеристики:**

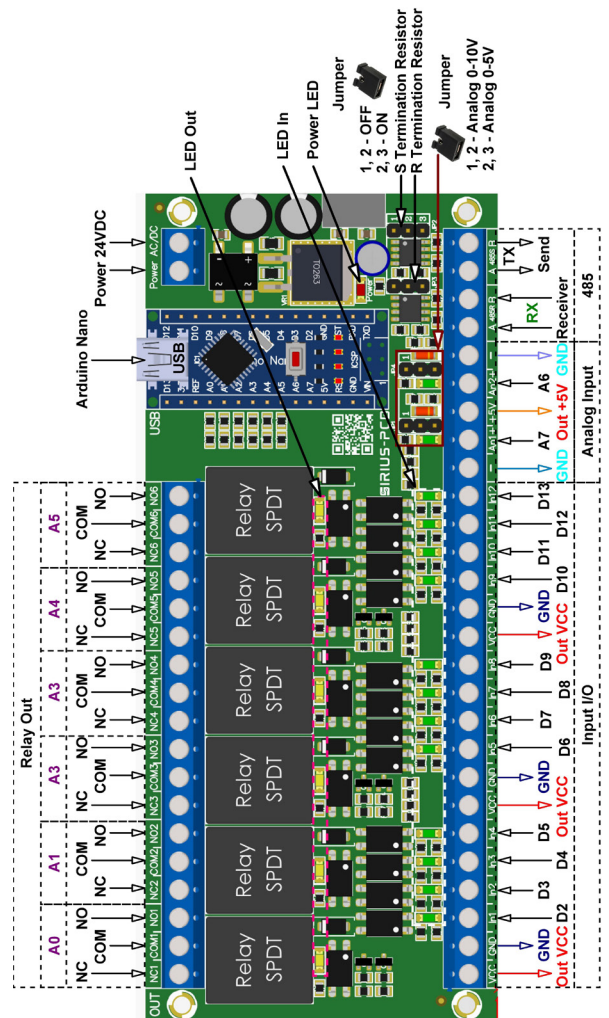
- Захранващо напрежение – DC24V/2A (при подаване на DC напрежение на захранващия куплунг не е нужно да се спазва поляритетът!);
- Изходи: 6 релейни галванично разделени изходи с NO нормално отворен, NC нормално затворен и COM-общ контакт с максимално допустим товар 240VAC/7A за всеки.
- Цифрови входове: 12 галванично разделени входове работят с право напрежение DC12÷24V и са с обща маса. Могат да се свързват бутони, индуктивни, кондензаторни и др. датчици.
- Аналогови входове: 2 от 0 до 5V или от 0 до 10V / избира се за всеки вход индивидуално посредством джъмпери на платката/
- Комуникация: RS485 Full Duplex
- Порт за програмиране: USB Type C
- Светодиодна индикация за състоянието на всеки вход, изход и за наличие на захранващо напрежение;
- Размер на платката: 148x62mm.

www.sirius-pcb.com



**Портове на Arduino Nano**

Порт	Изход PLC	Порт	Изход PLC
D2	In1	D13	In12
D3	In2	A7	Analog In 1
D4	In3	A6	Analog In 2
D5	In4	RX	RS485 Receiver
D6	In5	TX	RS485 Send
D7	In6	A0	Relay Out 1
D8	In7	A1	Relay Out 2
D9	In8	A2	Relay Out 3
D10	In9	A3	Relay Out 4
D11	In10	A4	Relay Out 5
D12	In11	A5	Relay Out 6



www.sirius-pcb.com