

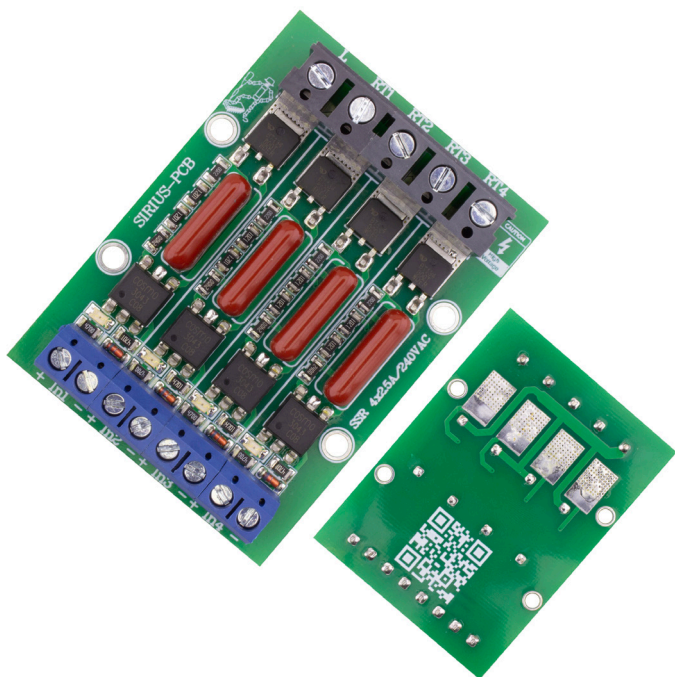


# SSR 4x2.5A 240VAC

Четири канално електронно  
променливотоково реле SSR 2.5A/240VAC

№11010155

www.sirius-pcb.com



Основните предимства на **SSR 4x2.5A 240VAC** в сравнение с електромеханичните релета са:

- Дълъг експлоатационен срок, който се дължи на липсата на механични контакти и подвижни части.
- Не съществуват проблемите от електрическото искрене при отваряне на механичните контакти и тези от треперенето им при затваряне.
- Надеждността е над 100 пъти по-голяма.
- Галванично разделено между управляващата и управляваната верига.
- Напълно безшумна работа.
- Липсата на бобина, чието магнитно поле би могло да смущава работата на близко разположени електронни схеми.
- Много по-добра издръжливост на удари и вибрации.
- По-малко време на задействане, тоест по-бързо включване и изключване на товара.

### Основни параметри

- Модел: SSR 4x2.5A 240VAC
- Серия на релето: SSR
- Тип реле: полупроводниково
- Версия на релето: монофазно
- Брой канали: четири
- Логическа съвместимост с логически елементи за CMOS, TTL, микропроцесори или аналогови вериги
- Превключване на товара: ZeroCross
- Управляващо напрежение:  $5 \div 12$  VDC
- Максимален ток на изхода (в зависимост от работната температура на корпуса на SSR за активен товар): 2.5A
- Напрежение на комутация: 24 VAC  $\div$  240 VAC
- Бързодействие: включване  $<20$  ms, изключване  $<40$  ms
- Индикация за управляващите сигнали: LED
- Работна температура:  $-30$  °C до  $+75$  °C
- Размер на платката: 49.5mm x 68mm

www.sirius-pcb.com

### Описание

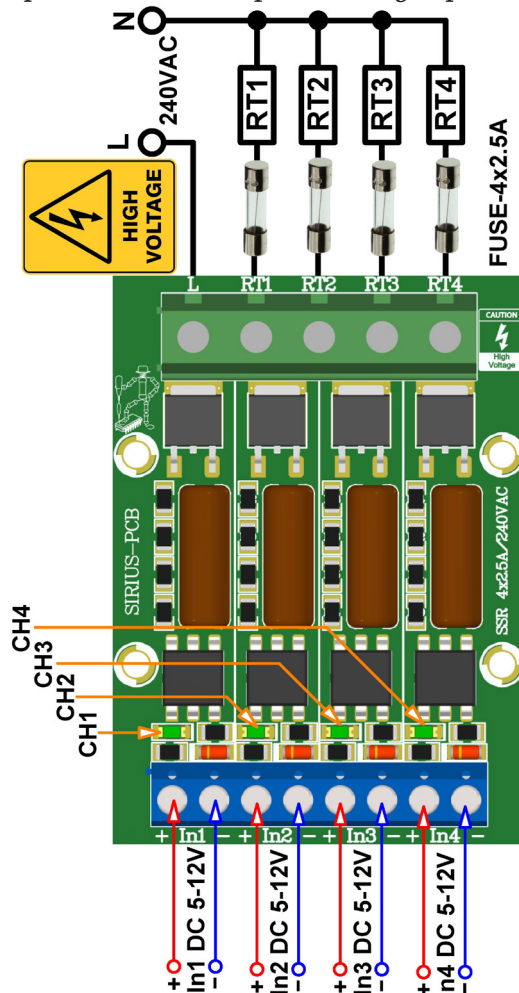
- На клемата **In** се подава управляващо напрежение за всеки изход на SSR релето, наличието му се индикира от светодиодите **CH1**, **CH2**, **CH3** и **CH4**.
- Към клемата **L**, **RT1**, **RT2**, **RT3**, **RT4** се свързват консуматорите и се подава AC захранващо напрежение (желателно е в другия край на веригата да се монтира подходящ предпазител съобразен с консуматора).

Начинът на свързване е показан на фигурата вдясно.

### Важно!!!

**При монтаж и работа с устройството да се спазват всички необходими мерки за безопасна работа с високо напрежение. Да се монтира от правоспособен електротехник!!!**

Примерна схема на свързване на устройството



**SIRIUS-PCB** Ви желае приятна и успешна работа с **SSR 4x2.5A/240VAC**

www.sirius-pcb.com