

4xOpto Relay 24VDC

4 Релета 24VDC с галванично разделени входове

№ 11010146

www.sirius-pcb.com



Устройството представлява универсален галванично разделен входно-изходен модул с четири релейни изхода и светодиодна индикация. Подходящ за управление с логическа нива 3.3V и 5V за управление от изходи на микроконтролер.

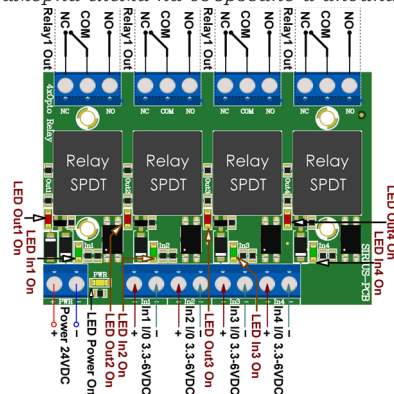
Основни параметри

- 4 релейни изхода (240VAC/7A) с нормално отворени контакти-**NO**, общи контакти-**COM** и нормално затворени контакти-**NC**
- Максимално допустими параметри на контактите за всяко реле: **240VAC/7A**
- Напрежение на входовете от **In1** до **In4**: 3.3V ÷ 6V DC
- Светодиодна индикация за:
 - включено захранване
 - наличие на сигнал за всеки вход
 - състоянието на всяко реле
- Защита от обратно включване на захранващото напрежение
- Захранващо напрежение: 24VDC
- Монтажни отвори за закрепване: 3mm
- Размер на платката: 74x53mm

ВНИМАНИЕ!!!

При работа с напрежение над 24V задължително трябва да се вземат необходимите мерки за безопасност и ограничаване на достъпа до модула от неквалифицирани лица.

Примерна схема на свързване и индикация



www.sirius-pcb.com