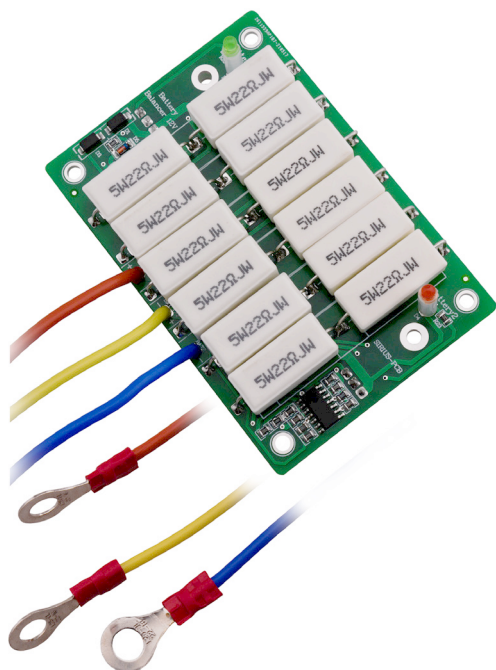




Battery Balancer 12V Акумулаторен балансьор 12V

№11010123

www.sirius-pcb.com



Акумулаторният балансьор се използва за 2 броя 12V-ови Gel / Flood / AGM или оловно-киселинни акумулатори, които са свързани последователно, за да поддържа баланс на напреженията на всеки от акумулаторите. Когато два или повече последователно свързани акумулатора са в състояние на зареждане, разреждане или режим Stand By, напрежението на акумулаторите може да стане различно. Един от акумулаторите ще бъде с високо напрежение, а другият с ниско. Акумулаторният балансьор изравнява-балансира напрежението на акумулатора, когато отчете, че между тях има 20mV разлика. Това ще подобри работата на акумулаторите и ще удължи техния живот.

Характеристики

- Подходящо за: до 2 групи акумулатори 24V
- Работен ток за изравняване: 0 ~ 3.5A
- Ток в режим на готовност: по-малко от 10mA
- Температурен диапазон на работа: -20°C ~ + 55°C
- Светодиодна индикация за състоянието на акумулаторите
- Дължина на свързващите проводници: 300mm
- Размер на платката: 84 x 58mm

Акумулаторният балансьор може да се използва за 24V, 36V, 48V и всяка друга N * 12V-ова акумулаторна система.

- 1 брой балансьор за 24V система;
- 2 броя балансьори за 36V система;
- 3 броя балансьори за 48V система.

www.sirius-pcb.com

Начин на свързване

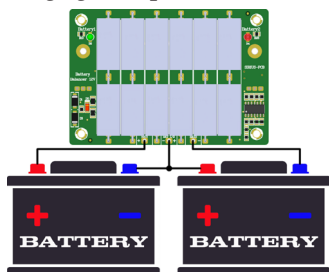
1. Синият проводник се свързва към отрицателния полюс на серийния акумулатор
2. Червеният проводник се свързва към положителния полюс на серийния акумулатор
3. Жълтият проводник свързва междинните точки на свързване на двата акумулатора.

- **Виж изображенията!!!**

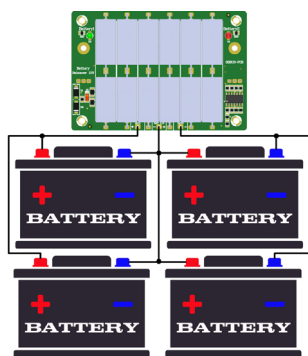
Важно!!!

При необходимост към крайните транзистори на платката трябва да се монтират подходящи радиатори галванично разделени от тях!

Свързване на 2 акумулатора с изходно напрежение 24V

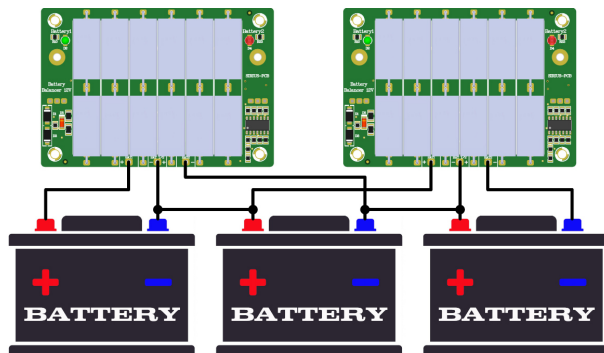


Свързване на 4 акумулатора с изходно напрежение 24V

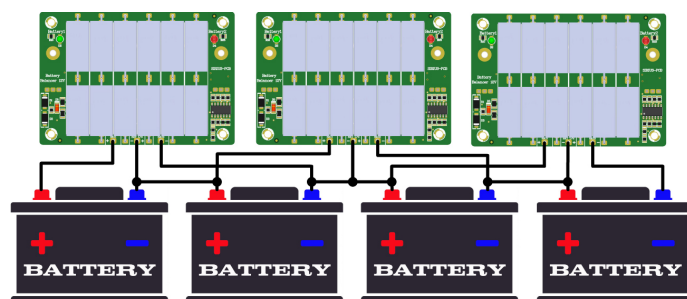


Свързване на 2 или 3 устройства за 36V или 48V

Свързване на 3 акумулатора с изходно напрежение 36V



Свързване на 4 акумулатора с изходно напрежение 48V



www.sirius-pcb.com