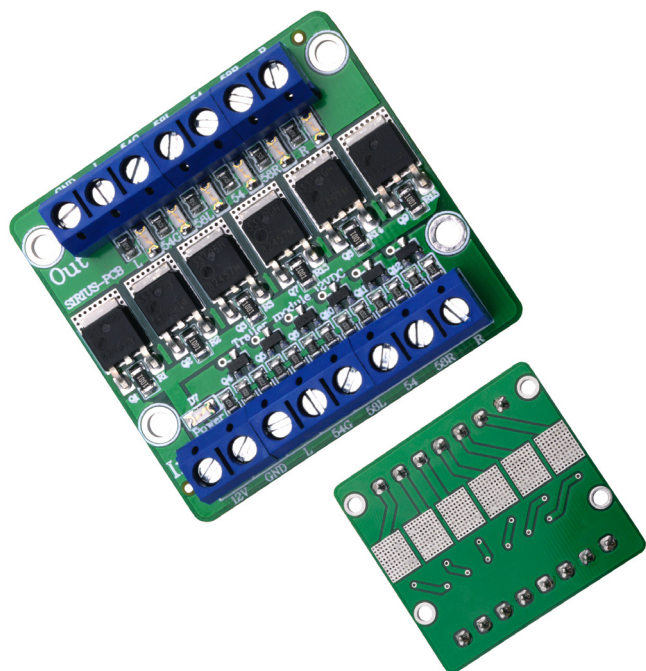




## Trailer module 12VDC

Модул за управление на светлините за  
ремаркета и каравани 12V  
№ 11010134  
www.sirius-pcb.com



Устройството е предназначено за управление на светлините на ремаркета и каравани. Седем пиново, универсално модулно окабеляване за теглич. Пригодно за монтаж на широка гама автомобили, които имат система за сигнализация за изгоряла крушка.

### Основни характеристики

- Предназначено за автомобили с 12VDC инсталация
- Изцяло електронен модул гарантиращ безшумна работа и изключително дълъг срок на експлоатация
- Светодиодна индикация за захранващо напрежение
- Светодиодна индикация за изхода на всеки канал
- Максимално допустим ток за всеки канал: 4A
- Свързване на проводниците: винтови клеми
- Закрепване на модула: винтове 3mm
- Размер на платката: 48mm x 45mm

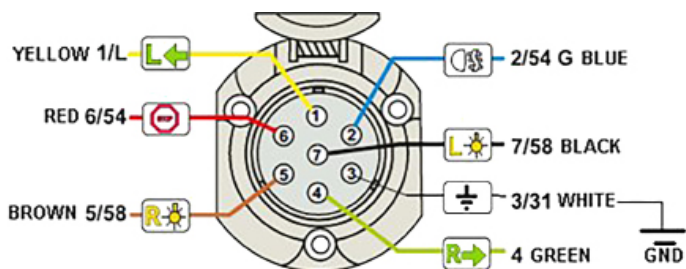
### Важно!!!

- Свързването на модула към автомобил, е необходимо да бъде извършено от специалист, притежаващ нужните познания и спазване на всички необходими мерки за безопасна работа!
- Модулът няма собствени предпазители!
- Модулът няма защита от обратно включване на захранващото напрежение! Важно е да се спазва поляритетът в противен случай устройството ще дефектира!!!

www.sirius-pcb.com

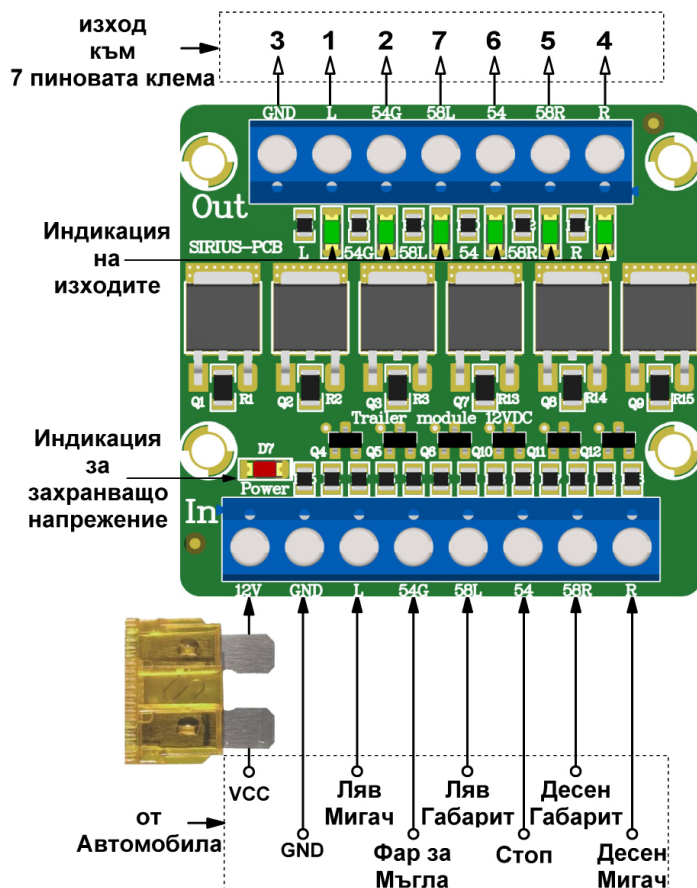
### Инструкции за инсталиране

1. Проверете свързването на щекера със 7 пина към държача на теглича.
2. Свържете проводниците на теглеция автомобил, захранващи задните светлини, в съответствие със схемата по-долу към проводниците на щекера – свържете бял проводник от щекера (3/31) към шасито на теглеция автомобил (земя).
3. Направете тест за правилно свързване чрез тестово устройство.
4. Затегнете проводниците колкото е необходимо.



- 1 - **L** - Жълт - Ляв мигач
- 2 - **54G** - Син - Фар за мъгла
- 3 - **GND** - Бял - Земя
- 4 - **R** - Зелен - Десен мигач
- 5 - **58R** - Кафяв - Десен габарит
- 6 - **54** - Червен - Стоп
- 7 - **58L** - Черен - Ляв габарит

### Схема на свързване на устройството



www.sirius-pcb.com