



2xOpto Relay 12VDC

2 Релета 12VDC с гаванично разделени входе

№ 11010109

www.sirius-pcb.com



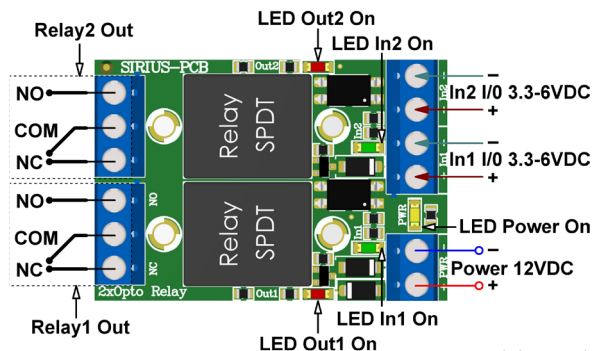
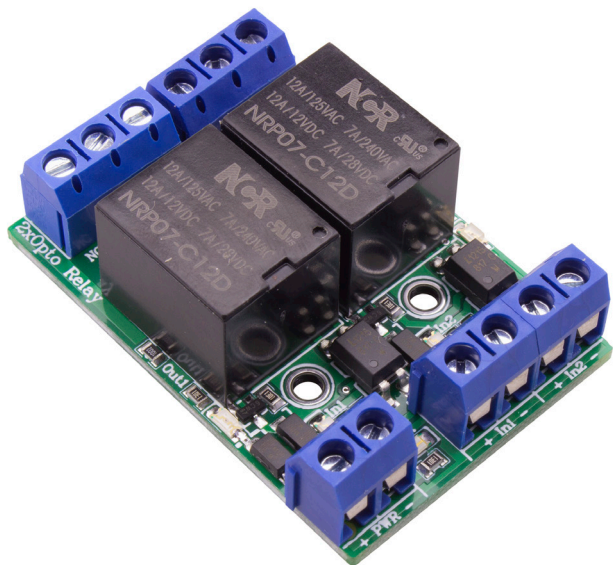
Устройството представлява универсален галванично разделен входно-изходен модул с два релейни изхода и светодиодна индикация. Подходящ за управление с логическа нива 3.3V и 5V за управление от изходи на микроконтролер.

Основни параметри

- 2 релейни изхода (240VAC/7A) с нормално отворени контакти-**NO**, общи контакти-**COM** и нормално затворени контакти-**NC**
- Максимално допустими параметри на контактите за всяко реле: **240VAC/7A**
- Напрежение на входовете „**In1** и **In2**“: 3.3V ÷ 6V (15mA MAX)
- Светодиодна индикация за:
 - включено захранване
 - наличие на сигнал за всеки вход по отделно
 - състоянието на всяко реле
- Защита от обратно включване на захранващото напрежение
- Захранващо напрежение: 12VDC
- Монтажни отвори за закрепване: 3mm
- Размер на платката: 52x35mm

ВНИМАНИЕ!!!

При работа с напрежение над 24V задължително трябва да се вземат необходимите мерки за безопасност и ограничаване на достъпа до модула от неквалифицирани лица.



www.sirius-pcb.com