



# LED PWM Stroboscope

## LED регулатор + Стробоскоп

№11010104

www.sirius-pcb.com



### Кратка инструкция за въвеждане в експлоатация

Към клемма PWR се подава захранващо напрежение 12VDC а към клемма OUT свързва консуматора (светодиоди или светодиодна лента).

**Важно!!!** Да се спазва поляритета на свързване на захранващото напрежение и консуматора!

С помощта на превключвателя **Prog** се избира желаната функция и режим на работа (описани в таблицата). Чрез бутон **S/S** (Start/ Stop) може да се включва и изключва устройството (ако го позволява функцията и режимът). Клемма J3 позволява включване на външен бутон за пускане и спиране на устройството.

Светодиода **PWR** отчита включено захранващо напрежение а светодиода **OUT** състоянието на изхода.

При шунтиране на бутон **S/S** устройството стартира директно при подаване на захранващо напрежение. При смяна на функция и режим е необходимо устройството да се рестартира.

### Конфигуриране на Функция и Режим с Prog

1	Функция
OFF	Режим стробоскоп
ON	PWM регулатор

2	3	Режим PWM регулатор
ON	ON	без софт. старт/стоп
ON	OFF	със софт. старт/стоп макс. период 9секунди
OFF	ON	със софт. старт/стоп макс. период 3секунди
OFF	OFF	със софт. старт/стоп макс. период 6секунди

2	3	Режим стробоскоп
ON	ON	един къс импулс, с регулируема пауза
ON	OFF	два къси импулса, с регулируема пауза
OFF	ON	три къси импулса, с регулируема пауза
OFF	OFF	стробоскоп с регулируема честота (съотношение импулс/пауза 1:1)

Устройството е изградено на базата на съвременен микропроцесор и е предназначено за управление на мощни светодиоди (светодиодни ленти за реклама, осветление и др.)

Може да бъде използвано като регулатор на силата на светене или стробоскоп.

### Основни параметри:

- Захранващо напрежение: 12VDC
- Максимална мощност на управляваният товар: 60W
- Бутон за включване и изключване.
- Потенциометър за регулиране мощността на товара, паузите или честотата.
- Превключватели за избор на режим и функция.

### Основни функции:

- Режим на PWM регулатор
- Режим на стробоскоп

#### В режим PWM Регулатор:

- без СофтСтарт/СофтСтоп, вкл./изкл. директно на избраната от потенциометъра мощност;
- СофтСтарт/СофтСтоп плавно вкл./изкл. на мощността, макс. период 3 сек.
- СофтСтарт/СофтСтоп плавно вкл./изкл. на мощността, макс. период 6 сек.
- СофтСтарт/СофтСтоп плавно вкл./изкл. на мощността, макс. период 9 сек.

#### В режим Стробоскоп:

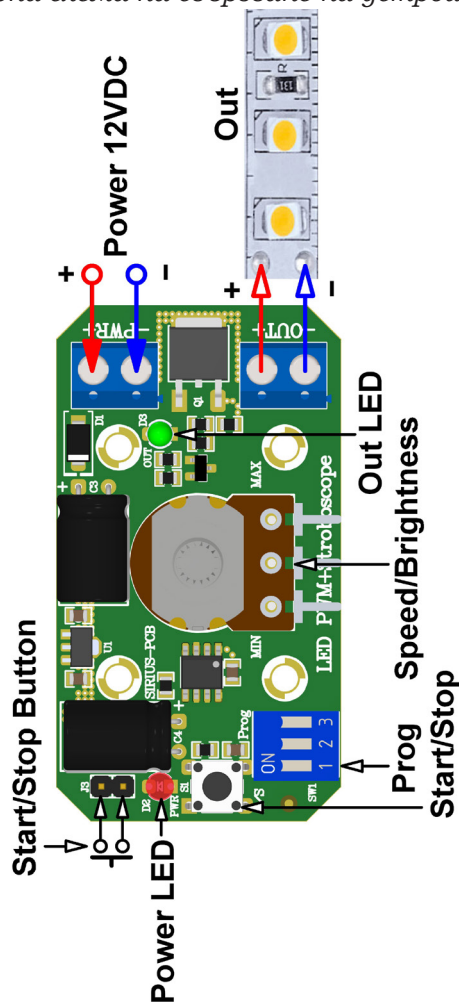
- един къс импулс, с регулируема пауза
- два къси импулса, с регулируема пауза
- три къси импулса, с регулируема пауза
- стробоскоп с регулируема честота (съотношение импулс/пауза 1:1)

- Подходяща кутия: **G-1011**

- Размер на платката: 60 x 34mm

www.sirius-pcb.com

### Примерна схема на свързване на устройството



www.sirius-pcb.com