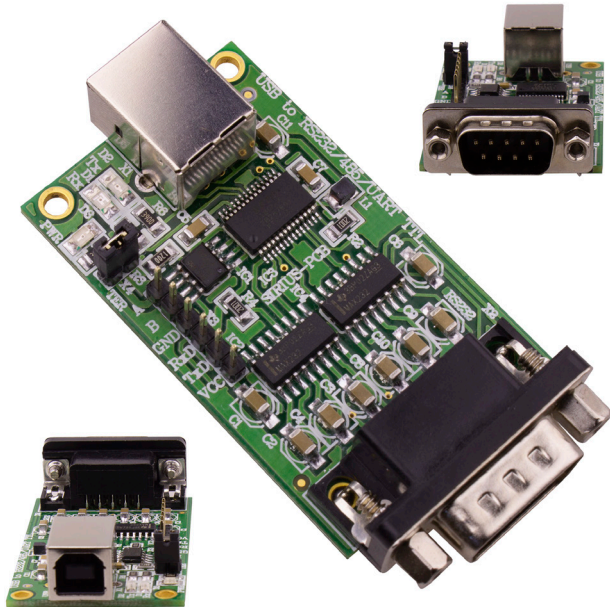




Converter USB to RS232 485 UART TTL Преобразувател от USB към RS232 485 / UART TTL

№ 11010100



Устройството представлява 3 в 1 универсален преобразувател. Може да се използва като RS232, RS485 или UART TTL конвертор. Базиран е на чипа FT232RL, има нормален COM порт, реализиран с два серийни конвертора MAX232 и конвертор 485, реализиран с чипа MAX485. Параметрите на връзките могат да бъдат настроени чрез операционната система със скорост: от 110 до 921600bps.

Намира своето приложение за комуникация с различни микроконтролери, като PIC, Atmel и други с TTL серийна връзка. За свързване към устройства със RS232 или индустриалния интерфейс RS485 чрез USB порта на компютъра.

Основни параметри:

- Комуникационен интерфейс: RS232, RS485 и UART TTL
- Свързване на RS232 чрез DB9 Male Connector
- Скорост на обмен: от 110 до 921600bps
- Захранващо напрежение DC 5V (USB)
- Светодиодна индикация за захранващо напрежение PWR
- Светодиодна индикация за приемане и предаване RX, TX
- Размер на платката: 57 x 35mm

www.sirius-pcb.com

Описание:

- буksа X1 - Кабел USB Type A към компютър
- буksа X2 - Кабел RS232 Female
- рейка X3
- VCC – Изход 5V DC
- TX – UART изход
- RX – UART вход
- GND – Маса 0V
- B – RS485 сигнална линия B
- A – RS485 сигнална линия A
- рейка X4 - Джъмпер за включване на прекратяващ (terminating) резистор 120Ω

Сигнализация:

- червен светодиод D3 (PWR) – включено захранване
- жълт светодиод D1 (RX) – свети при получаване на данни
- зелен светодиод D2 (TX) – свети при изпращане на данни

Задаване на режим за работа от програма

MProg:

- USB към RS232, UART - C3 = "I/O"
- USB към RS485 - C3 = "TXDEN"
- Зареждане на настройки чрез Mprog: Меню File>Open
- RS232 и UART – „USB to RS232 UART.ept“
- RS485 – “USB to RS485.ept”

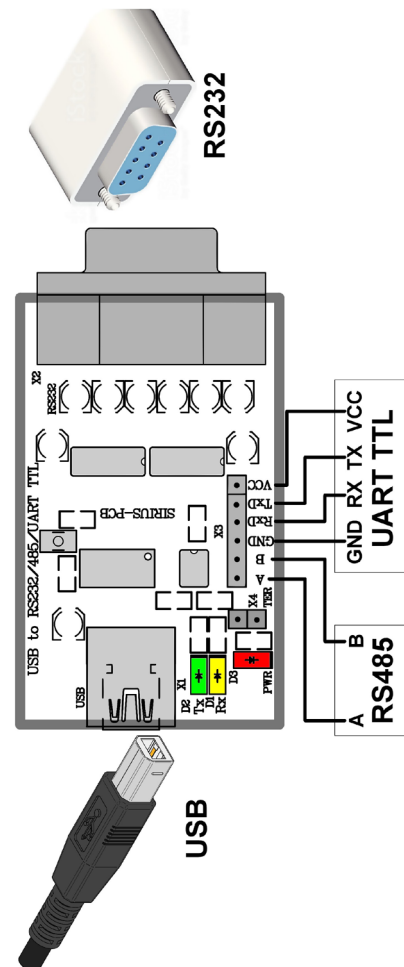
Забележка:

След зареждане на настройките устройството е необходимо да се изключи от USB порта на компютъра за около 5 секунди.

Първоначалните настройки на устройството са:

-USB към RS232 и UART TTL.

Свързване на устройството



www.sirius-pcb.com