

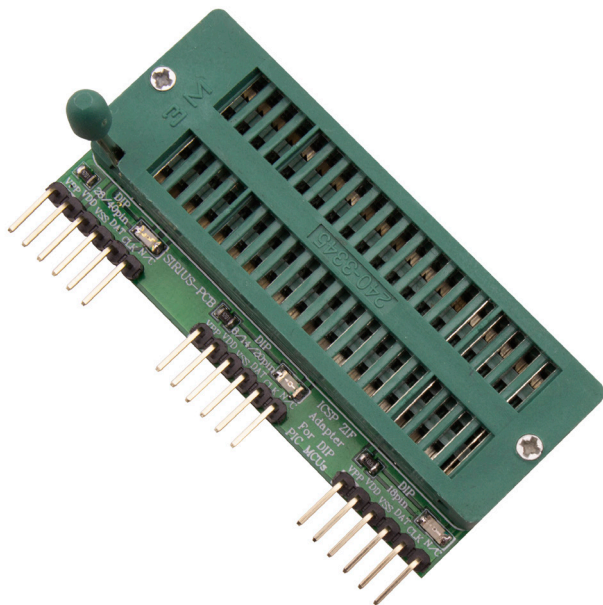


## ICSP ZIF Adapter For DIP PIC MCUs

## ICSP ZIF Преходник за DIP PIC MCUs

№ 11010045

www.sirius-pcb.com



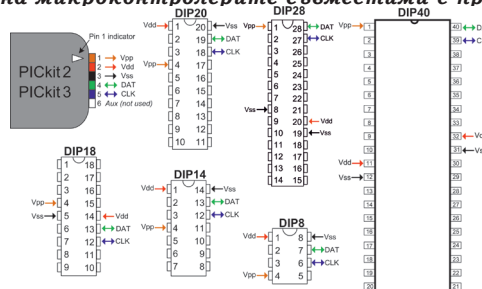
### Описание

Преходникът е предназначен за програмиране на PIC микроконтролери на Microchip в корпуси DIP8, DIP14, DIP18, DIP20, DIP28 и DIP40.

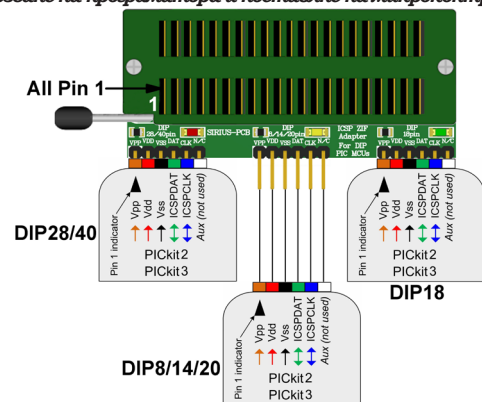
### Основни параметри

- Светодиодна индикация за постъпило напрежение от програматора
- ICSP конектор за директно включване към програматори PICkit 2 и PICkit 3
- Подходящи програматори: **PICkit 2** и **PICkit 3**
- Размер на платката: 65 x 30mm

### Изводи на микроконтролерите съвместими с преходника



### Свързване на програматора и поставяне на микроконтролера



www.sirius-pcb.com