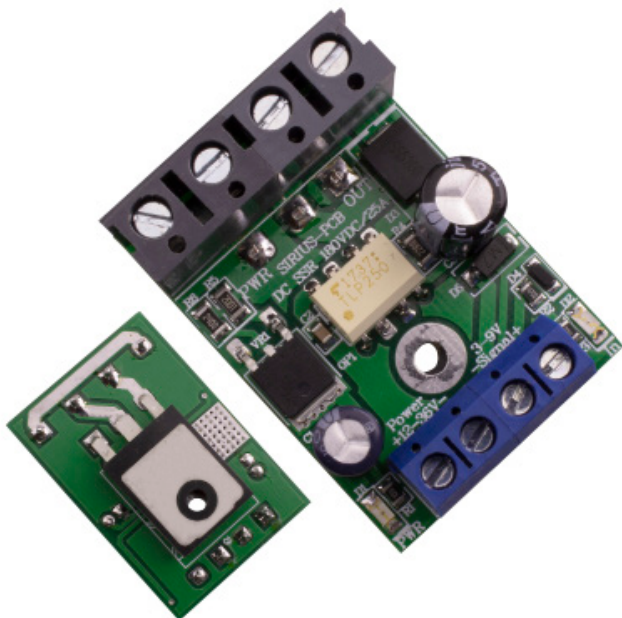




DC SSR 25A 180VDC
Постояннотоково DC SSR реле
25A / 180VDC
№11010077



DC SSR 25A 180VDC е електронно безконтактно DC реле, което може бързо, често и за продължителен период от време да комутира правотоков товар. Предимството му пред електро-механичните релета е, че няма искрене при превключване на контактните тела, няма движещи се части, което значително увеличава живота на релето. И не на последно място са значително по-бързите комутации спрямо механичните релета.



Основни характеристики

- Тип реле: DC-пратоково;
- Версия на релето: 25A / 180 VDC;
- Управляващо напрежение: 3 VDC ÷ 9 VDC;
- Максимален ток на изхода: 25A;
- Номинално напрежение на комутация: 180 VDC;
- Максимална честота на превключване: 15 kHz;
- Индикация за включено захранване;
- Индикация за управляващо напрежение;
- Размер на платката: 44mm x 30mm.

www.sirius-pcb.com

Кратка инструкция за експлоатация

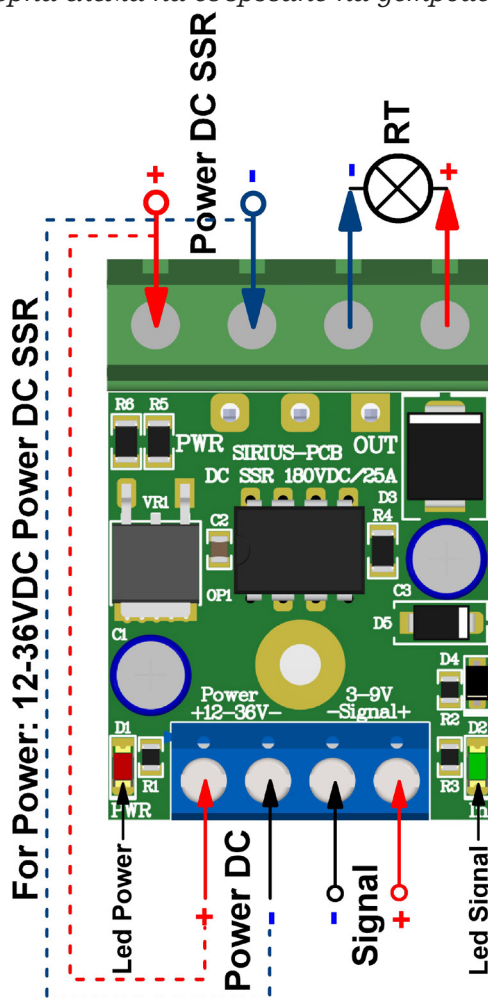
- На клемата **Power** 12-36V се подава захранващо напрежение за SSR релето от 12 до 36VDC (спазвайте поляритета). Светодиодът **PWR** (червен) отчита наличието на захранващо напрежение.
- Към клемата **OUT** се свързва DC консуматора (спазвайте поляритета).
- На клемата **PWR** се подава захранващо DC напрежение за консуматора (спазвайте поляритета). Напрежението и токът трябва да бъдат съобразени с консуматора и да не превишават 180V/25A. В случай че напрежението е до 36V, може да се използва начинът на свързване показан с пунктира на фигурата като на клемата **Power HE** се подава друго напрежение.
- На клемата **Signal** се подава управляващ DC сигнал - напрежение от 3 до 9VDC (спазвайте поляритета) за управление на електронното реле. Наличието на управляващ сигнал се индикира от светодиода **In** (зелен).
- При включване на товар по-голям от 10A към транзистора (намира се на долната страна на платката) е необходимо да се монтира подходящ радиатор, галванично разделен от транзистора.

Важно!!! Да се спазват всички необходими мерки за безопасна работа с високо напрежение!

SIRIUS-PCB Ви желае приятна и лека работа с **DC SSR 25A/180VDC!**

Благодарим Ви, че избрахте нас!

Примерна схема на свързване на устройството



www.sirius-pcb.com