



8 Channel Light Effects 8 канални светлинни ефекти

№11010001

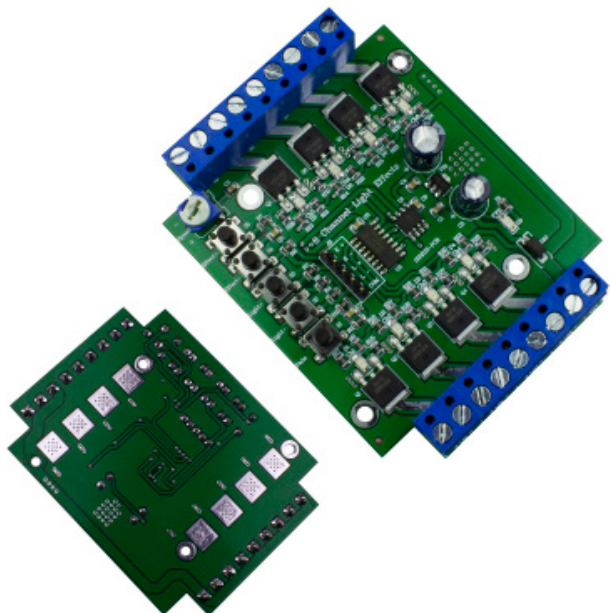
www.sirius-pcb.com



Устройството е изградено на базата на съвременен микроконтролер и представлява 8 канално устройство за светлинни ефекти. Намира своето приложение при рекламни табели, парти осветление, дискотеки и др.

Функции на 8 Channel Light Effects

- 18 светлинни ефекта;
- Функция за плавно угасване на изходите;
- Цикличен режим;
- Рейка за външно свързване на бутони;
- Триммер за регулиране на скоростта на ефектите;
- Всички избрани настройки се запазват в енергонезависимата памет на устройството;
- Светодиодна индикация за включено захранване;
- 8 канала;
- Светодиодна индикация за състоянието на всеки канал;
- Максимално допустим ток на канал: 5A;
- Захранващо напрежение: DC 12V;
- Размер на платката: 84mm x 64mm;
- Подходяща кутия за монтаж на DIN шина: Z-100.



www.sirius-pcb.com

Описание

- 8 канално устройство за светлинни ефекти;
- тример **P1** служи за настройване скоростта на ефектите;
- към клемата **J9** могат да бъдат включени външни бутони (показано на фигурата).

Сигнализация

- червен светодиод **PWR** – включено захранване;
- жълти светодиоди – индикация за състоянието на всеки канал.

Програмиране

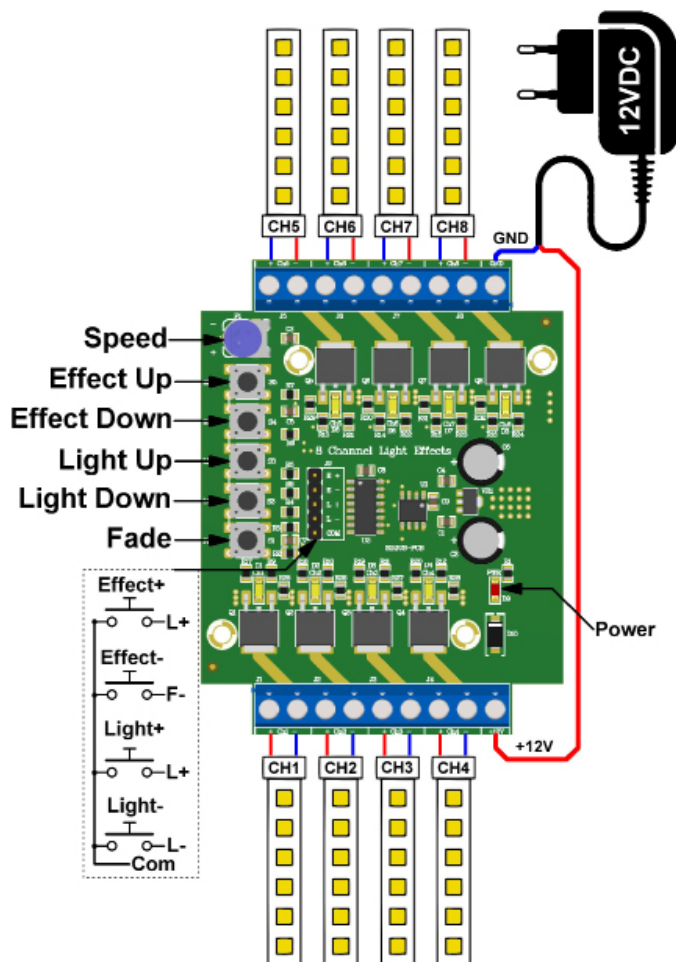
(с кратко натискане на бутон):

- бутон **S1 (Fade)** – активиране/деактивиране на функцията плавно угасване;
- бутон **S2 (Light-)** – намаляване на осветеността с 8%;
- бутон **S3 (Light+)** – увеличаване на осветеността с 8%;
- бутони **S4 S2 (Effect-)** – преминаване на предишен ефект;
- бутони **S5 S2 (Effect+)** – преминаване на следващ ефект.

Ефекти

- от 1-ва до 17-та позиция са единичните ефекти;
- на 18-та позиция е цикличният режим. На тази позиция устройството сменя ефектите си на всеки 5 секунди.

Примерна схема на свързване на устройството с LED лента



www.sirius-pcb.com