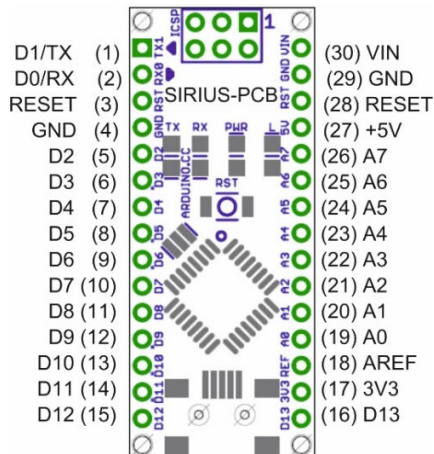
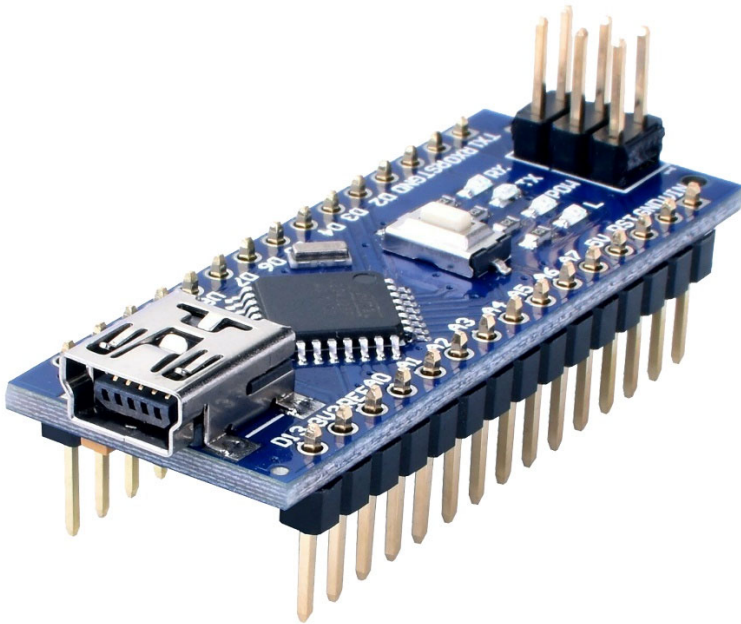


Nano V3.0 USB ATmega328 16M 5V
Micro-Controller CH340G for Arduino
№100977



Pin No.	Name	Type	Description
1-2, 5-16	D0-D13	I/O	Digital input/output port 0 to 13
3, 28	RESET	Input	Reset (active low)
4, 29	GND	PWR	Supply ground
17	3V3	Output	+3.3V output (from FTDI)
18	AREF	Input	ADC reference
19-26	A0-A7	Input	Analog input channel 0 to 7
27	+5V	Output or Input	+5V output (from on-board regulator) or +5V (input from external power supply)
30	VIN	PWR	Supply voltage

Nano V3 USB ATmega328 16MHz, конструирана на микроконтролера ATmega328.

Бордът използва чип CH340G като преобразувател UART-USB.

Nano V3 USB ATmega328, може да се захранва чрез мини USB порт (до 500mA). Външно захранване 6-12V нерегулирано към изход Vin или 5V външен източник на захранване до регулируем изход от 5V. Захранването се избира автоматично с максималната стойност на напрежението.

Технически данни:

- CH340G чип за комуникация през USB порт, заместител на FT232RL
- Логическо ниво на работно напрежение:: 5V
- 8 аналогови входа: A0 ~ A7
- 14 цифрови входа/изхода: TX,RX,D2 ~ D13
- 6 PWM порта: D3, D5, D6, D9, D10, D11
- 1 чифт за TTL нива за серийна комуникация RX / TX
- Използван микроконтролер: Atmega328P-AU MCU
- Инсталиран Bootloader
- Поддръжка на комуникация и захранване чрез USB
- USB букса на устройството: USB Mini
- Светодиодна индикация: RX, TX, Power, L
- Възможност за външно захранване 5V ~ 12V DC
- Възможност за захранване от 9V батерия
- Подходящ кабел за комуникация USB mini A to B
- Размери: 44mm x 18mm

