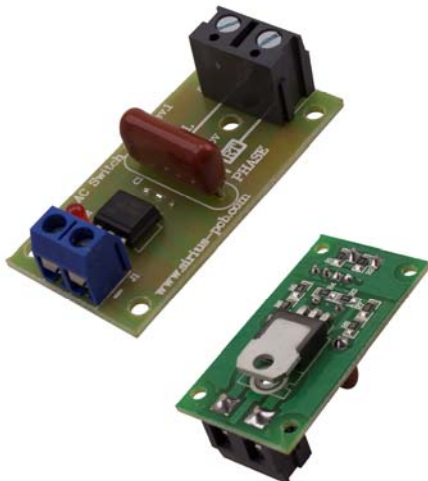


Променливотоков опто ключ 10A с превключване в нулата AC Switch Opto 10A zero cross

№100816



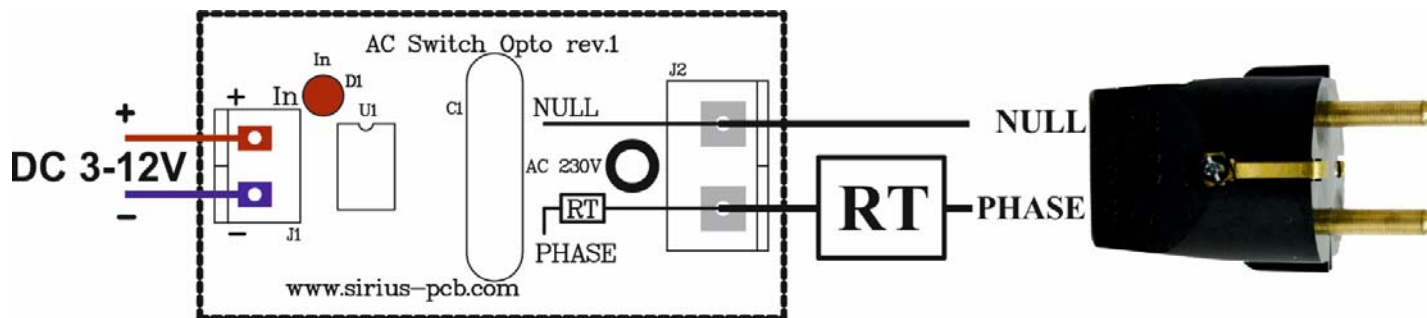
Отличителни характеристики на устройството:
 Някои от неговите предимства пред електро-механичните превключватели (релета) са по голямата скорост на превключване, няма механични елементи и нагар на контактите. Входовете му са изцяло галванично разделени и към тях могат да се подават сигнали директно от процесор.

- дълъг живот и голяма издръжливост;
- отсъствие на волтова дъга между контактите, много ниска електромагнитна интерференция;
- издръжливост на високо напрежение;
- липса на електромеханичен шум;
- логическа съвместимост с логически елементи за CMOS, TTL, микропроцесори или аналогови вериги;
- голяма бързина на превключванията (5 ms);

Основни параметри:

- Тип: Полупроводниково
- Вид: Монофазно
- Максимално напрежение на комутация 480V AC
- Номинален ток на товара за 10A
- Бързодействие 10ms
- Превключване на това в нулата **Zero Cross**
- Управляващо входно напрежение 3-12V DC
- LED индикация за активен вход
- Галванично разделен вход от силовата част
- Размер: 50mm x 25mm

Кратка инструкция за въвеждане в експлоатация



Към клемата J1 се подава управляващо DC напрежение от 3 до 12V, което се индицира от светодиода D1 и се управлява изхода на триака, към него последователно се свързва консуматор RT към клемата J2 (показано на фигурата по-горе).

Важно!!! При нужда от управление на по-голям товар от 2A към триака е необходимо да се монтира подходящ галванично изолиран радиатор.

Да се спазват всички необходими мерки за безопасна работа с високо напрежение!!!