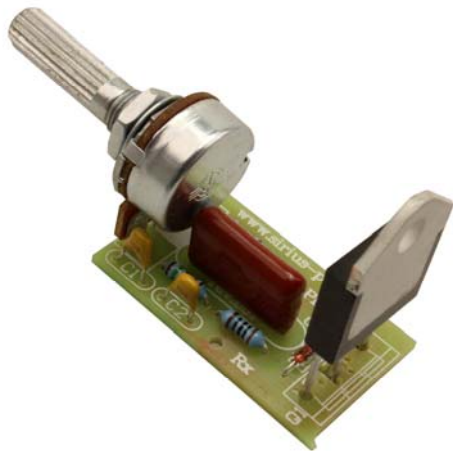




SIRIUS-PCB Ltd

www.sirius-pcb.com e-mail: office@sirius-pcb.com

Phase Regulator 40A №7391



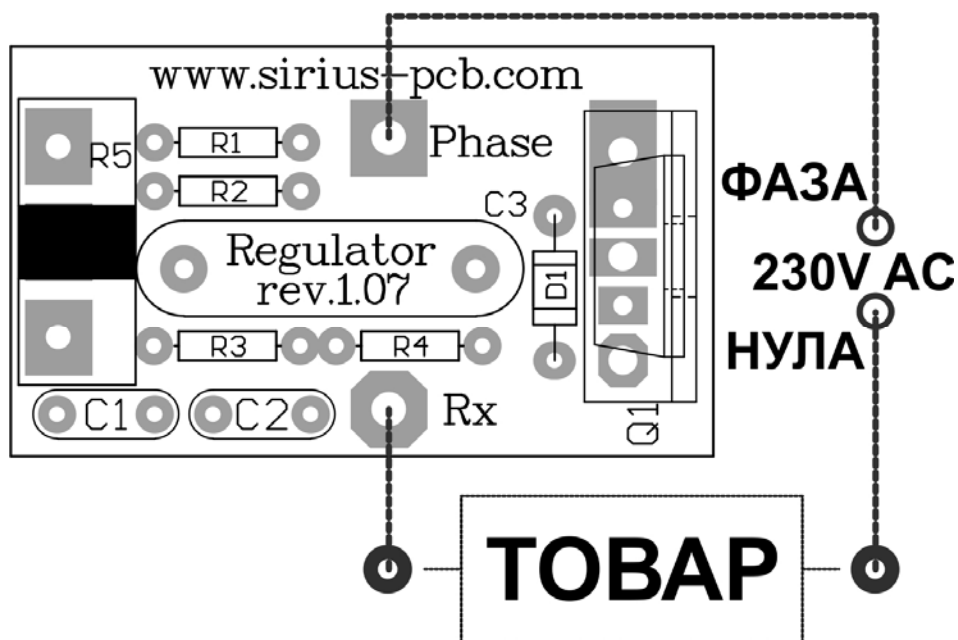
Устройството може да се използва като регулатор на обороти за дрелка, вентилатор, регулатор за осветление и други консуматори, захранващи се от електрическата мрежа 220V. Схемата е реализирана с триак и диак, което позволява двупериодно регулиране със загуби до 3% и КПД 97%.

Мощност на регулиране до 8000W.

Внимание!!!

При монтиране и работа с устройството да се спазват всички изисквания за безопасна работа с високо напрежение!

Разположение на елементите върху печатната платка:



Кратка инструкция за въвеждане в експлоатация

Посредством потенциометъра **R5** се регулират оборотите или силата на светене (зависи от свързаният консуматор). При мощност на консуматора по-голяма от 1200W е необходимо към триака Q1 да се монтира подходящ радиатор.

Внимание!!!

При монтиране и работа с устройството да се спазват всички изисквания за безопасна работа с високо напрежение!

Благодарим, че избрахте нас!