

Фото реле 12V

PHOTO RELAY 12V

№7542



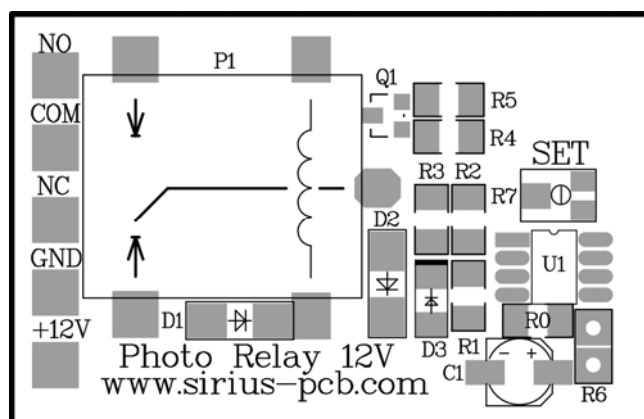
Описание:

Електронното фотореле е предназначено да включва или изключва електрически вериги в зависимост от интензитета на осветеността.

Основни параметри:

- Настройка на прага на сработване на осветеността посредством вграденя тример.
- Светодиодна индикация за включване на управляващата верига.
- Защита от обратно включване на захранващото напрежение.
- Тип изход: релеен с нормално отворен и нормално затворен контакт.
- Максимално допустим товар 240V/7A.
- Захранващо напрежение: DC 12V
- Размер на платката: 42 x 26mm

Функция на устройството



Към извод **+12V** се подава **DC +12V** а към извод **GND** минус. Диодът **D1** служи за защита от обратно включване на захранващото напрежение.

Посредством тримера **R7 SET** се настройва прагът на сработване на релето **P1**, светодиодът **D3** индицира състоянието на релето **P1**, а консуматорът се свързва към изходите на релето **P1** както следва **NC**-нормално затворен контакт, **NO**-нормално отворен контакт и **COM**-обиц.

Важно!!! При работа с устройството да се спазват всички необходими мерки за безопасна работа с високо напрежение!