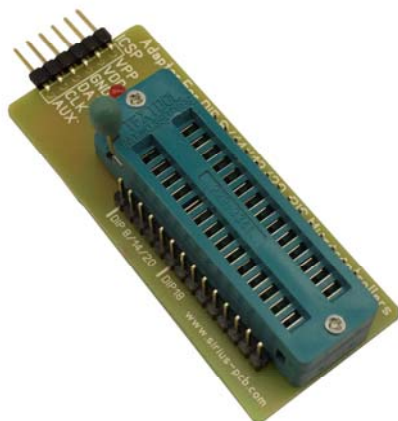




## ICSP ZIF Adapter For DIP 8, 14, 18, 20 PIC Microcontrollers №100730



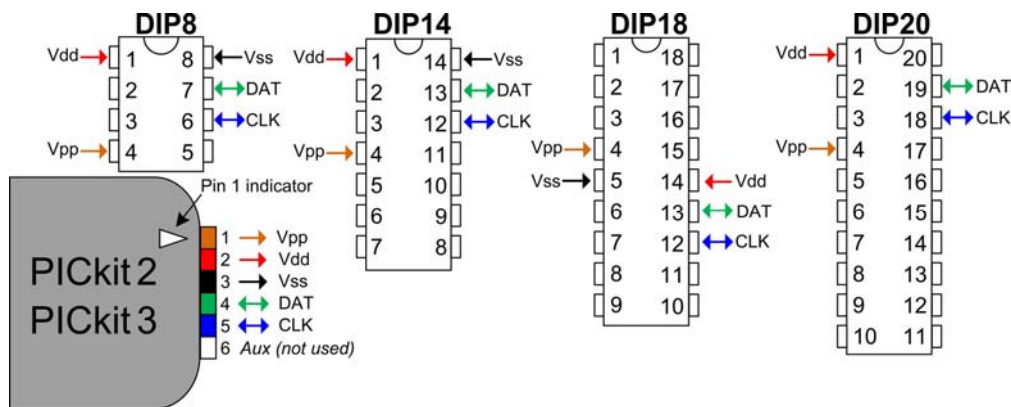
### Описание:

Преходникът е предназначен за програмиране на PIC микроконтролери на фирмата Microchip от сериите PIC12C.../PIC12F... PIC16C.../PIC16F.../PIC16LF ...PIC18F... В корпуси DIP8, DIP14, DIP18 и DIP20. На преходника е монтиран 28pin ZIF цокъл за лесно поставяне на микроконтролерите.

### Основни параметри:

- Светодиодна индикация за постъпило напрежение от програмата
  - ICSP конектор за директно включване към програматори PICKit 2 и PICKit 3
  - Изведени странични рейки за всеки pin на микроконтролера
  - Размери: 66 x 28mm
- Подходящи програматори: PICKit 2 и PICKit 3

### Изводи на микроконтролерите



### Разположение на Микроконтролерите в преходника

