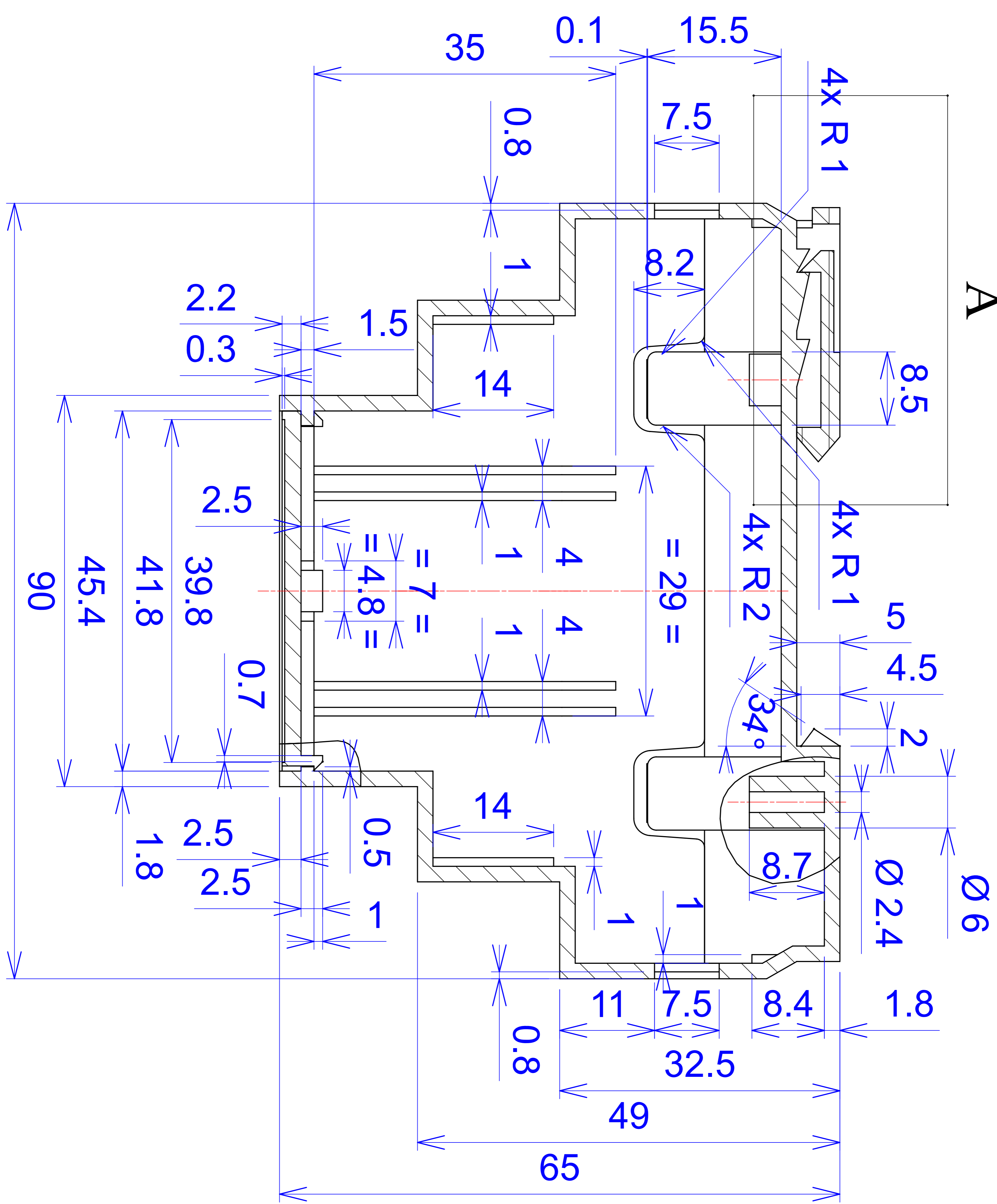
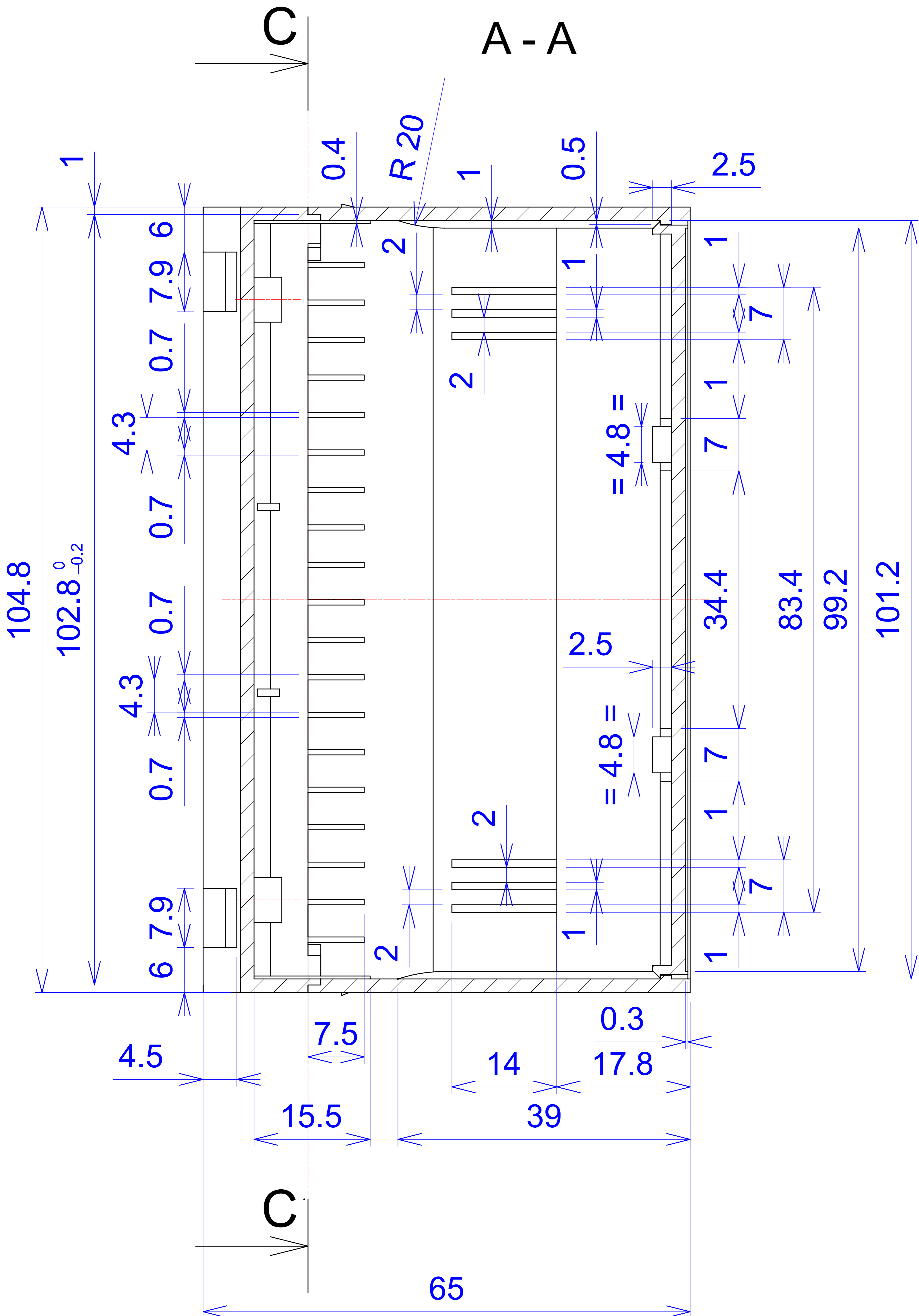


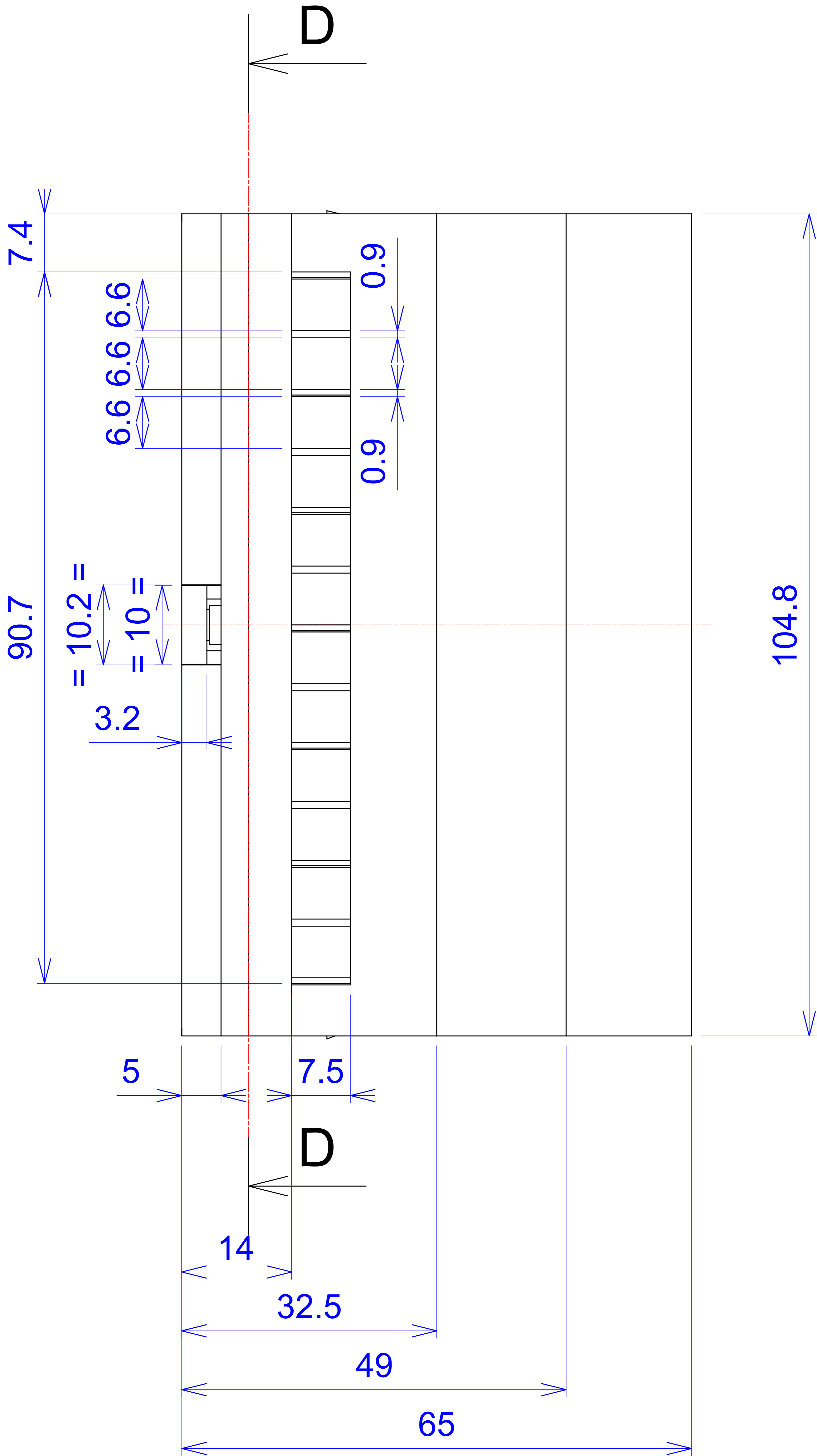
A

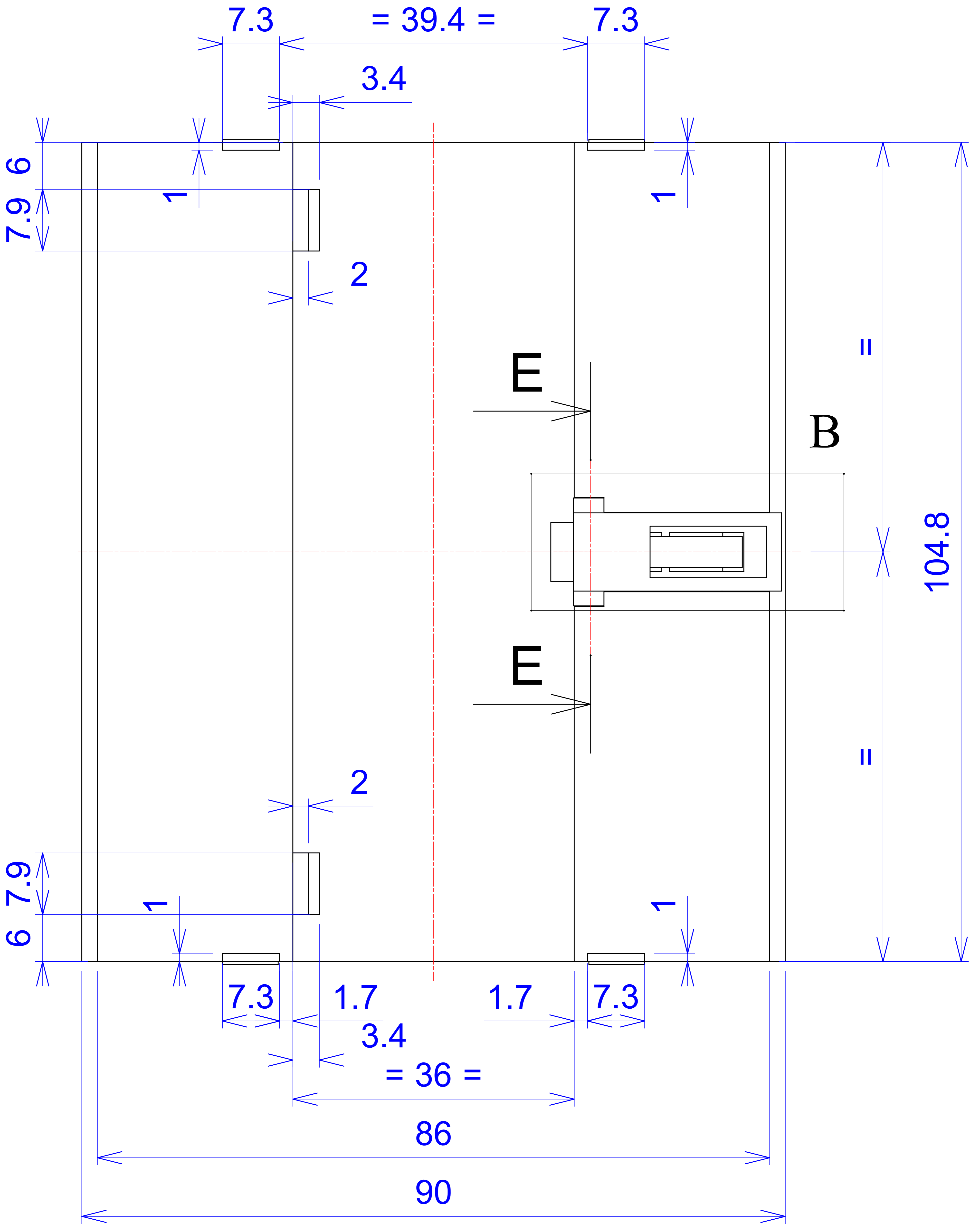
B - B



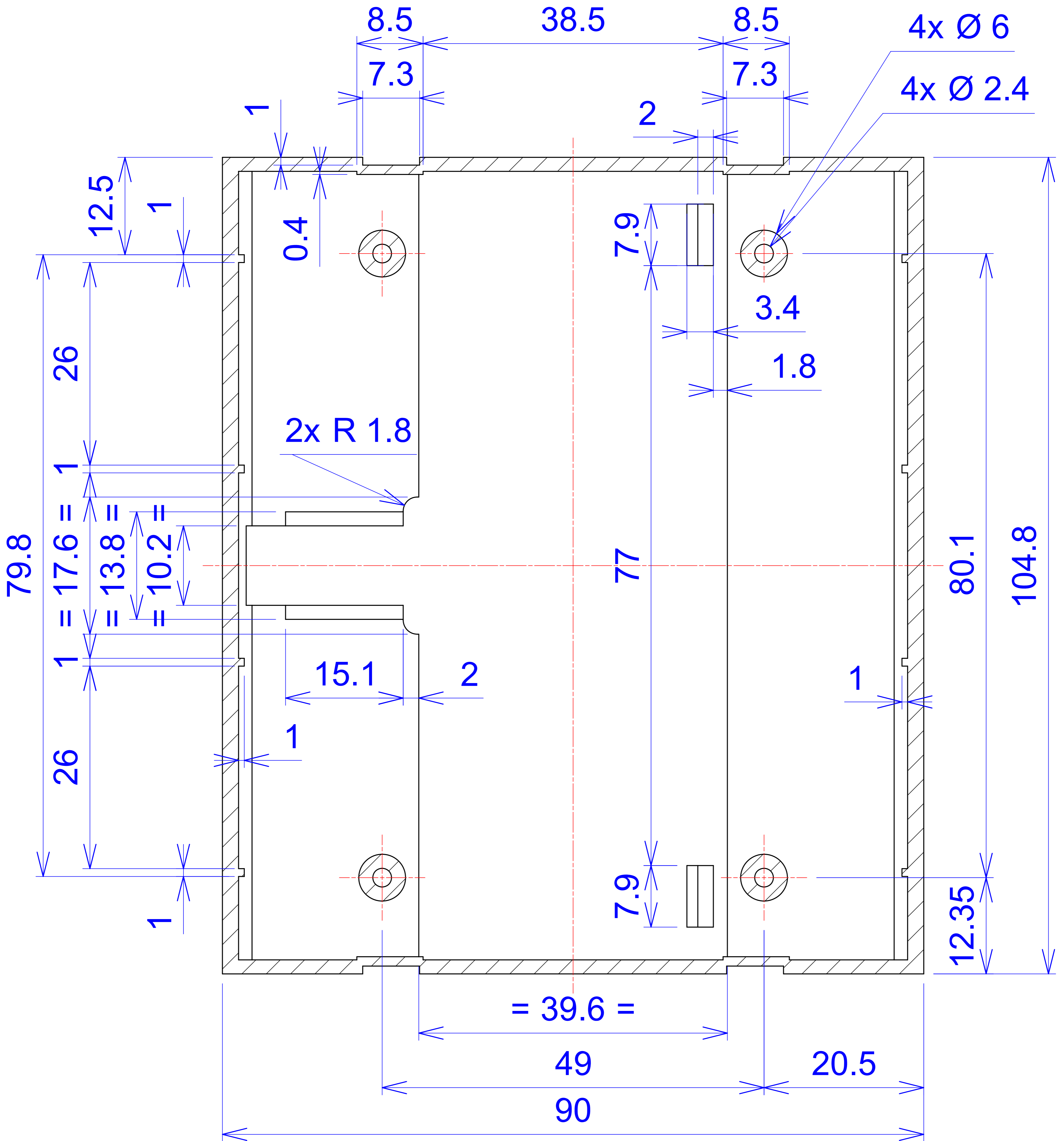
A - A

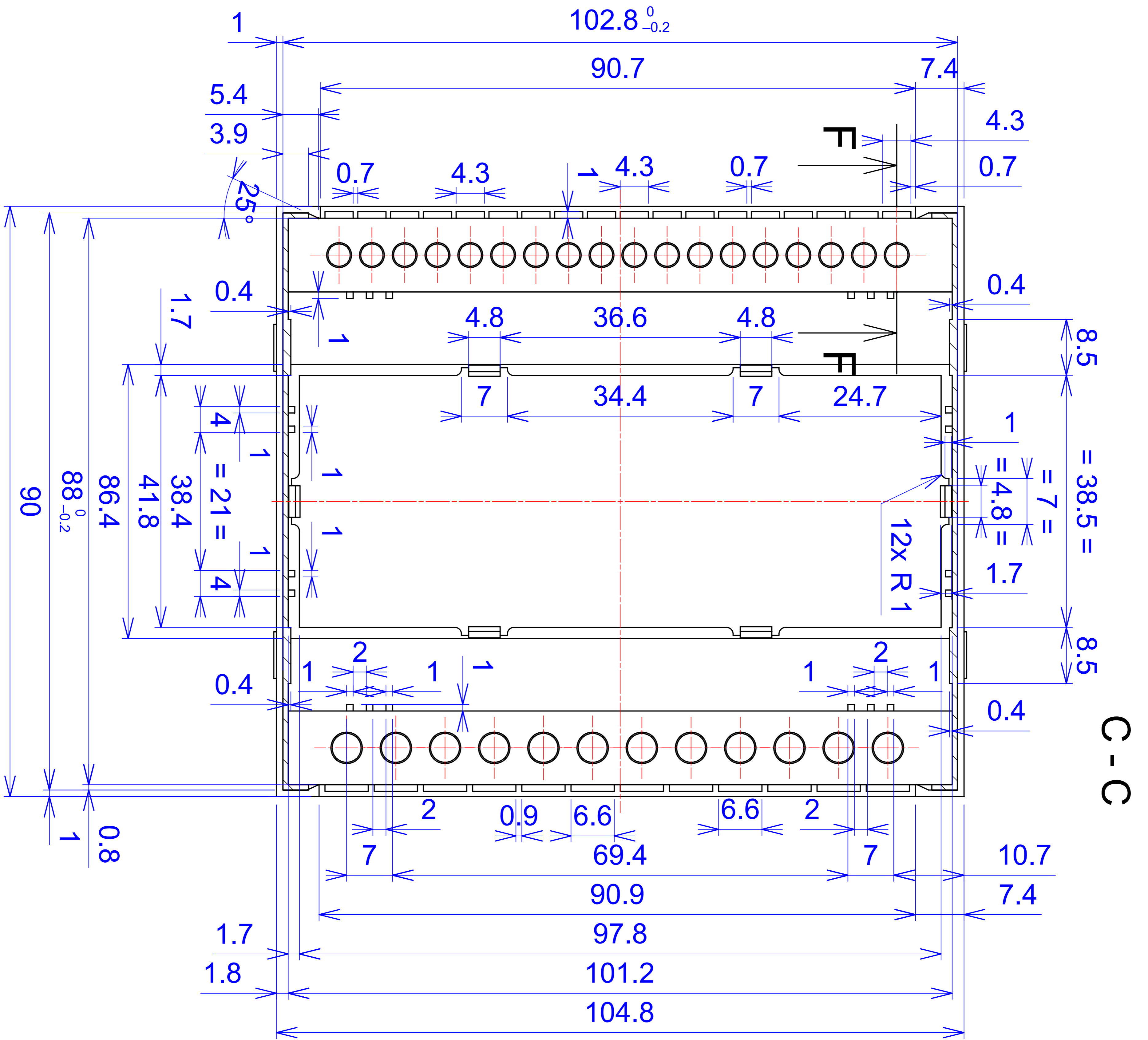
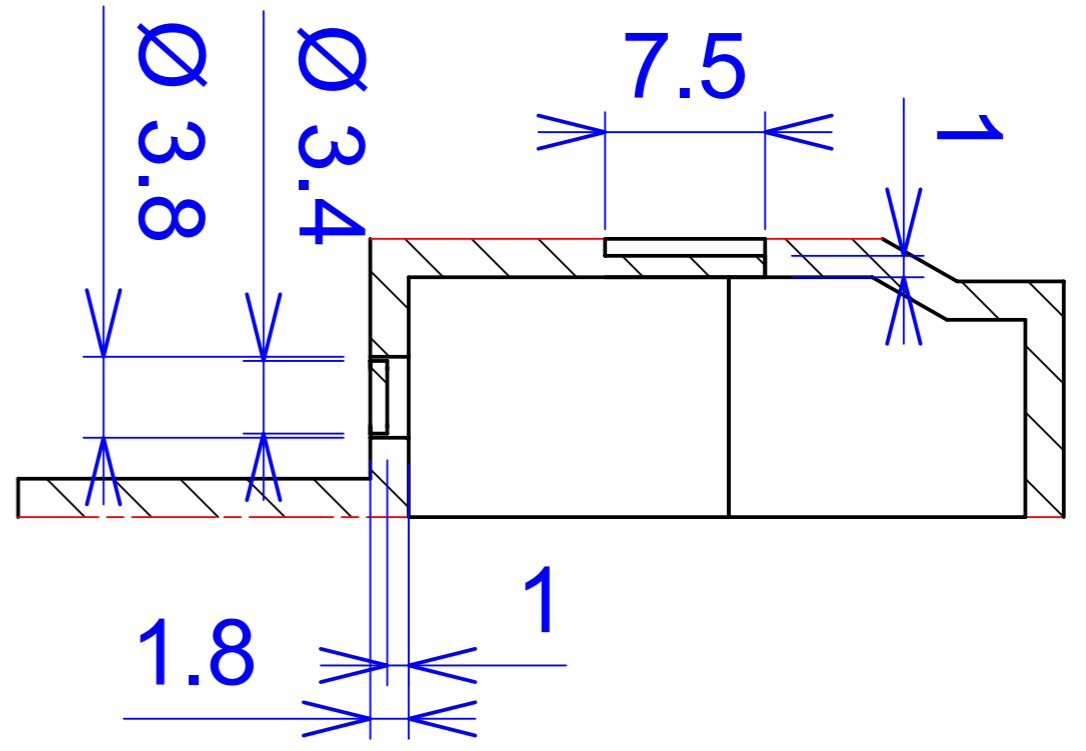






D - D

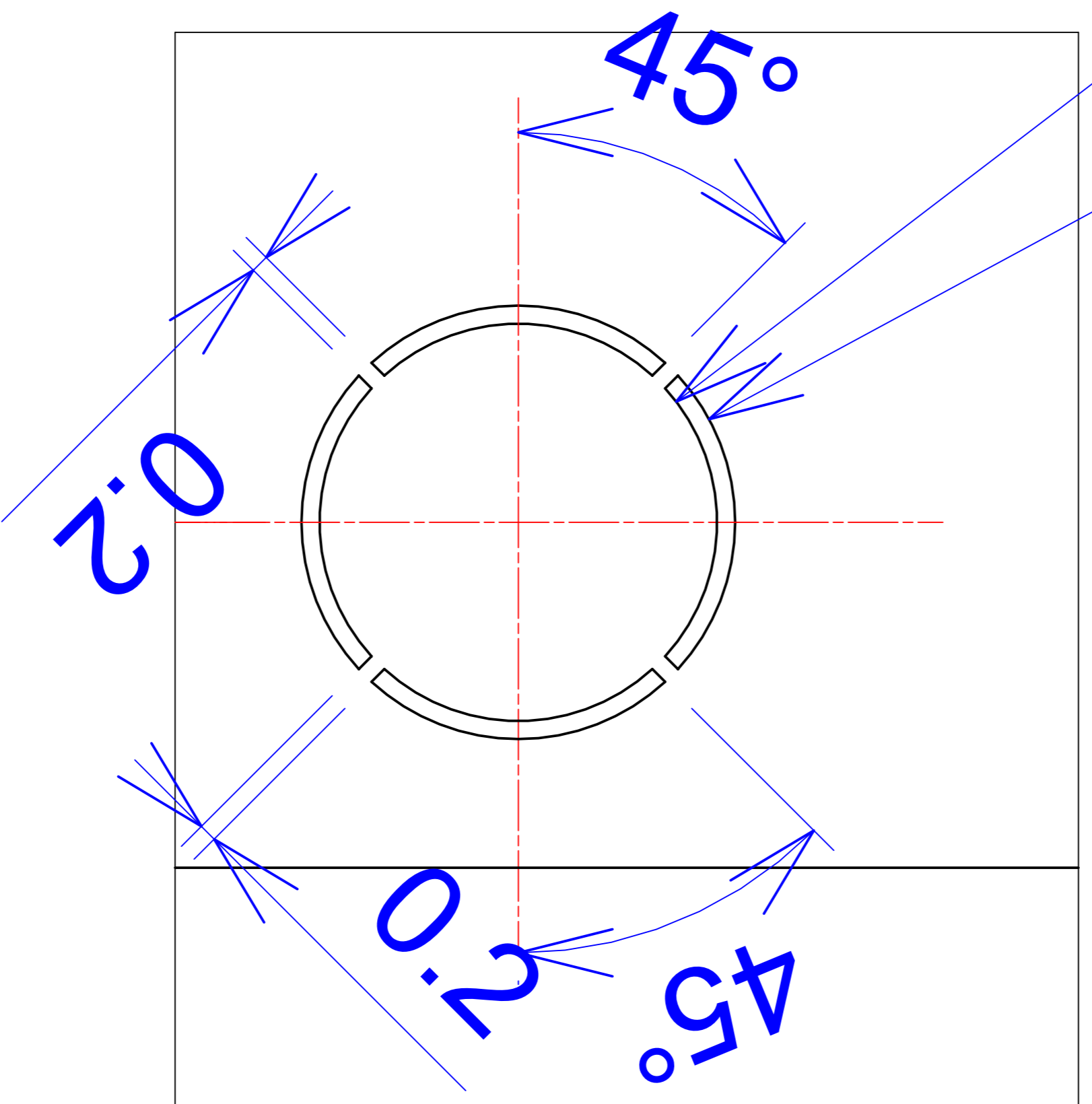




12x Ø 4.8

12x Ø 4.4

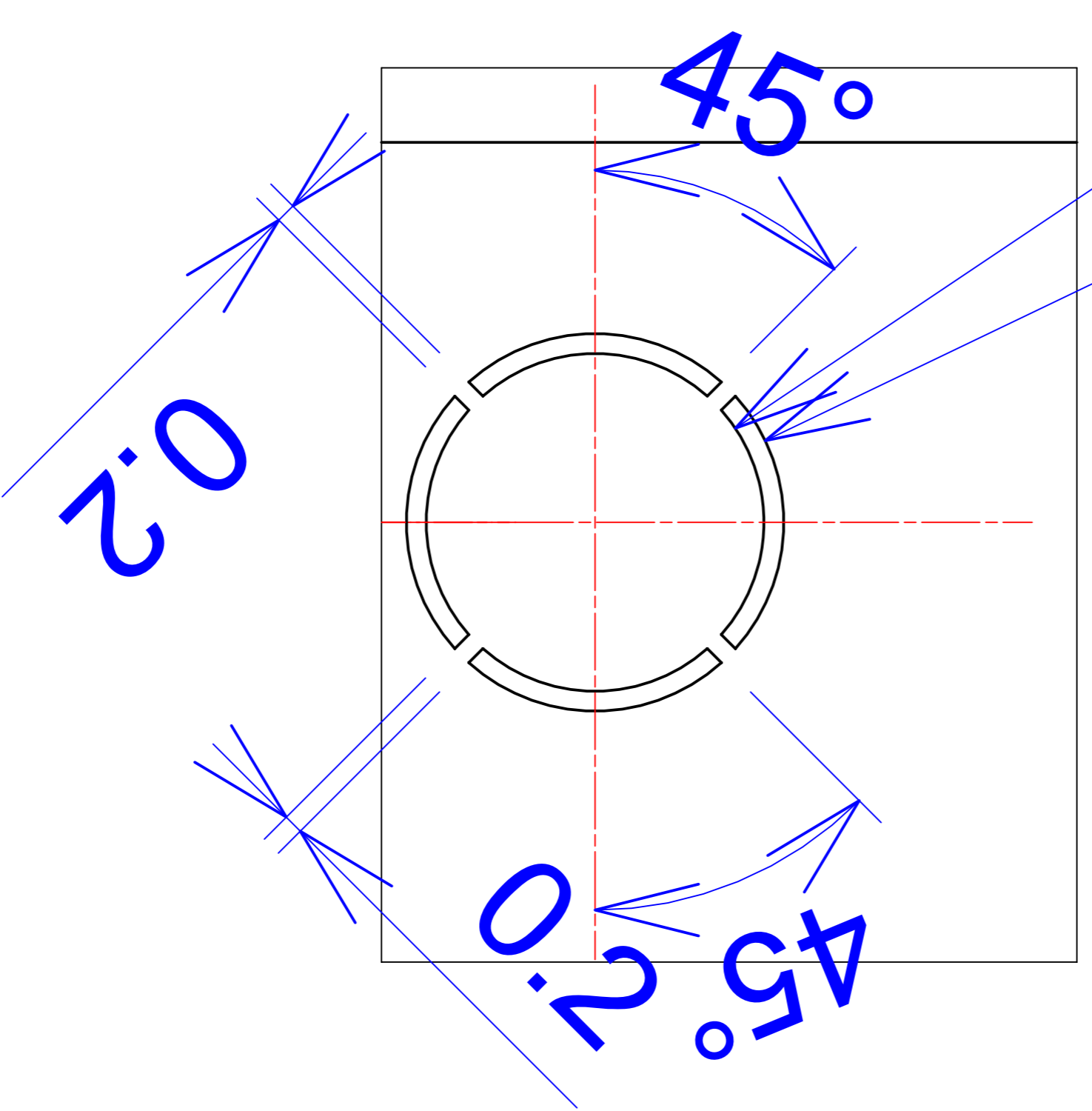
D



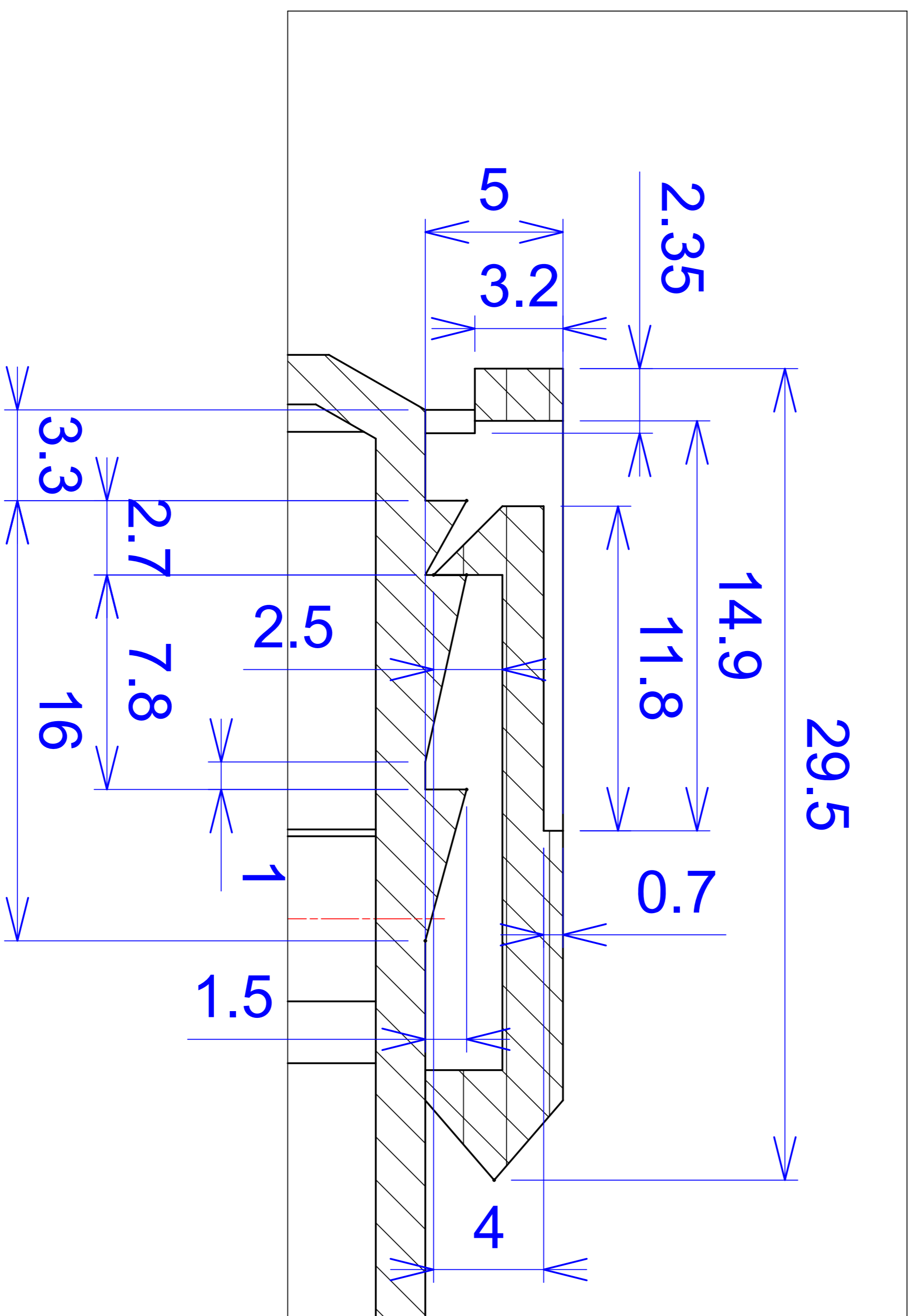
18x Ø 3.8

18x Ø 3.4

E



A



B

