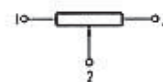
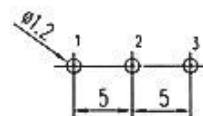
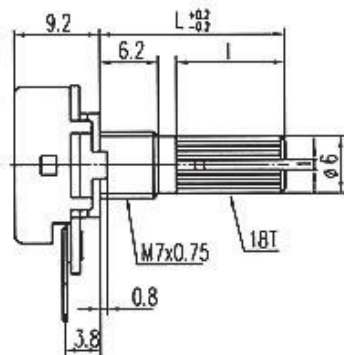
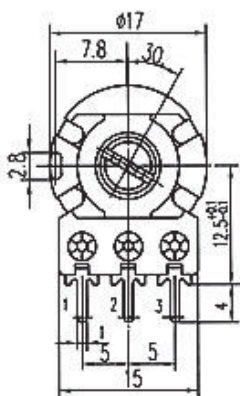


Висококачествени монофонични ротационни въглеродни потенциометри
 серия WH148-1A-2-18T с номинално съпротивление 10k Ω – 1 M Ω



Модел	WH148-1A-2-18T
Номинално съпротивление (Ω)	500k
Толеранс	$\pm 20\%$
Мощност (W)	0.125
Характеристика на потенциометъра	Линейна
Тип на потенциометъра	Ротационен монофоничен
Габаритни размери на корпуса (mm)	$\phi 17 \times 9.2$
Размери на оста (mm)	$\phi 6 \times 20$ със шлиц
Изводи	SMD/обемен монтаж
Ъгъл на въртене	$300^\circ \pm 5^\circ$
Електрически ресурс	10 000 завъртания минимум
Здравина на оста	0.2Nm
Съпротивление на изолацията	100M Ω /500VDC
Материал на корпуса	метал
Монтаж	Гайка с резба M7x0,75